



kratki.pl
kominki • kratki • akcesoria

БИОКАМИНЫ

Инструкция по эксплуатации

1. Подробные технические

Биокамин LINATE:

- вес: 63,5 кг
- материал: стекло; дерево
- материал емкости для биотоплива: нержавеющая сталь

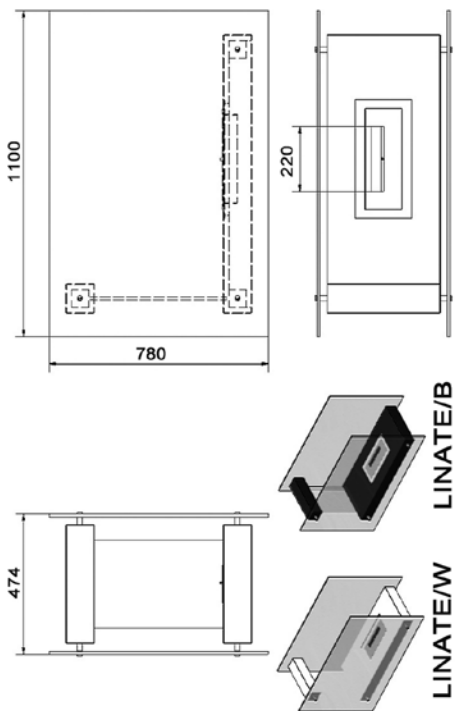


Рис. 1 Биокамин Linate

Биокамин **MISA**:

- вес: 11 кг
- материал: черная сталь с окраской
- материал емкости для биотоплива: нержавеющая сталь

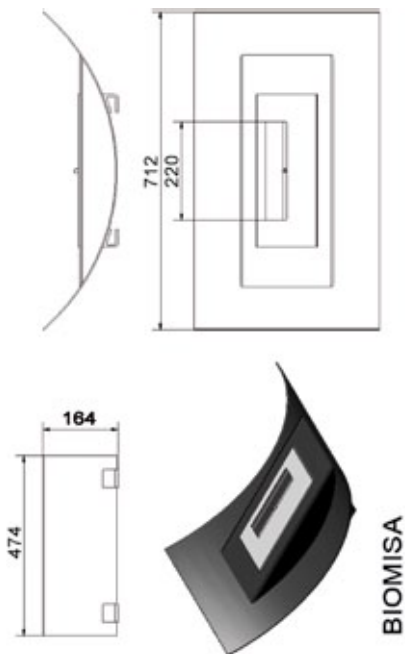


Рис. 2 Биокамин Misa

Биокамин QUAT:

- вес: 12 кг
- материал: черная сталь с окраской
- материал емкости для биотоплива: нержавеющая сталь

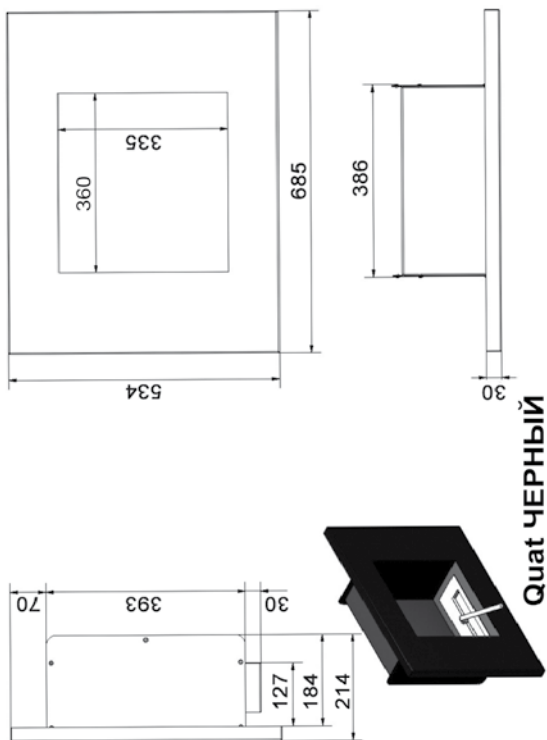


Рис. 3 Биокамин Quat

Биокамин MILA:

- вес: 23 кг
- материал: нержавеющая сталь; черная сталь с окраской
- материал емкости для биотоплива: нержавеющая сталь

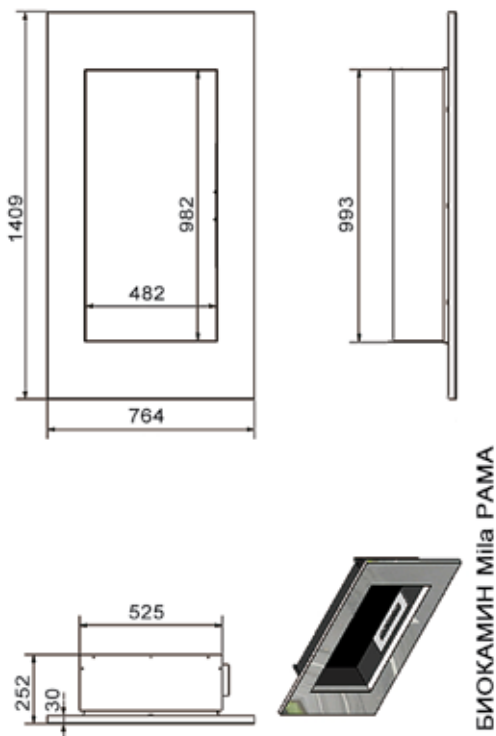
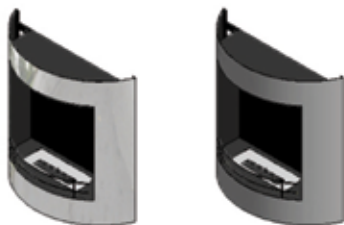
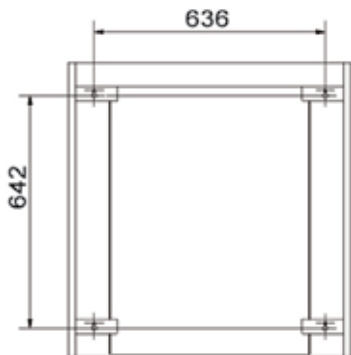


Рис. 4 Биокамин Mila

Биокамин подвесной полукруглый большой:

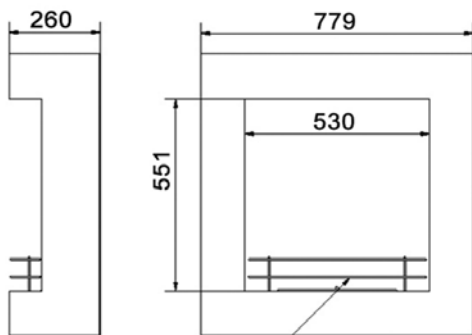
- вес: 15,5 кг
- материал: нержавеющая сталь; черная сталь с окраской
- материал емкости для биотоплива: нержавеющая сталь



AF-СТАЛЬНОЙ

AF-СЕРЕБРИСТЫЙ

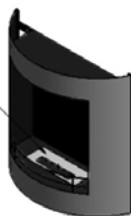
Рис. 5 Биокамин полукруглый большой



Płotek opcjonalnie



Naczynie
prostokątne



AF-СЕРЕБРИСТЫЙ

Биокамин **DELTA**:

- вес: 8 кг
- материал: черная сталь с окраской
- материал емкости для биотоплива: нержавеющая сталь

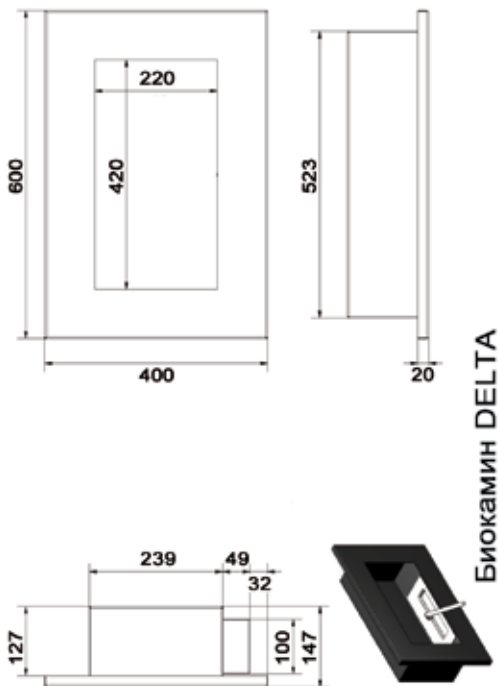


Рис. 6 Биокамин Delta

Биокамин **DELTA 2**:

- вес: 9 кг
- материал: черная сталь с окраской
- материал емкости для биотоплива: нержавеющая сталь

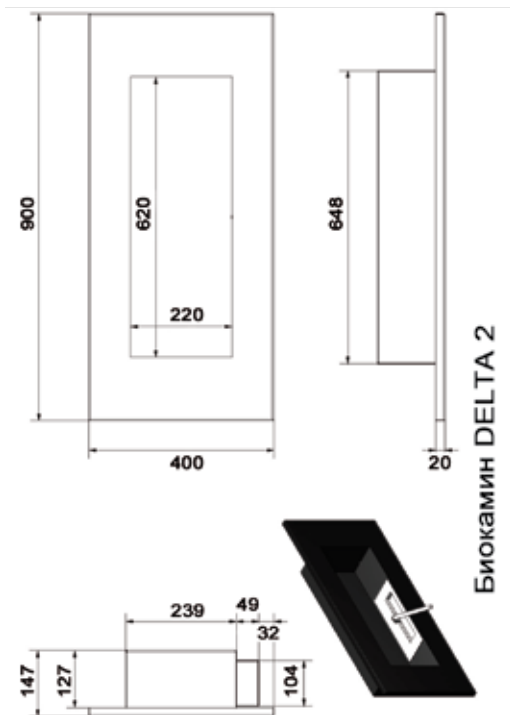


Рис. 6а Биокамин Delta 2

Биокамин **GOLF**:

- вес: 9 кг
- материал: черная сталь с окраской
- материал емкости для биотоплива: нержавеющая сталь

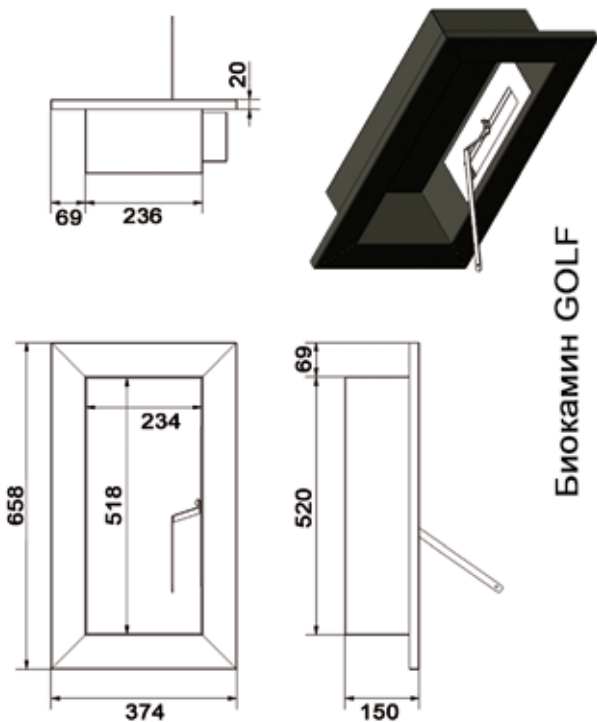


Рис. 7 Биокамин Golf

Биокамин **ALPHA**:

- вес: 18 кг
- материал: черная сталь с окраской
- материал емкости для биотоплива: нержавеющая сталь

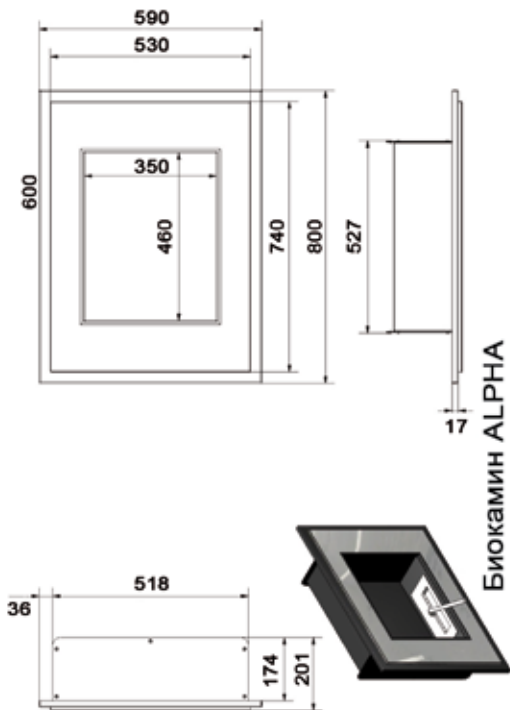


Рис. 8 Биокамин Alpha

Биокамин **BRAVO**:

- вес: 24 кг
- материал: черная сталь с окраской
- материал емкости для биотоплива: нержавеющая сталь

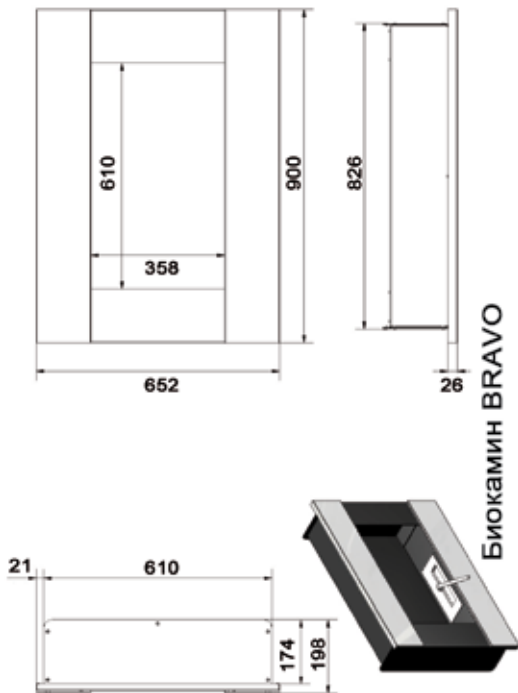


Рис. 9 Биокамин Bravo

Биокамин **BRAVO 2**:

- вес: 24 кг
- материал: черная сталь с окраской
- материал емкости для биотоплива: нержавеющая сталь

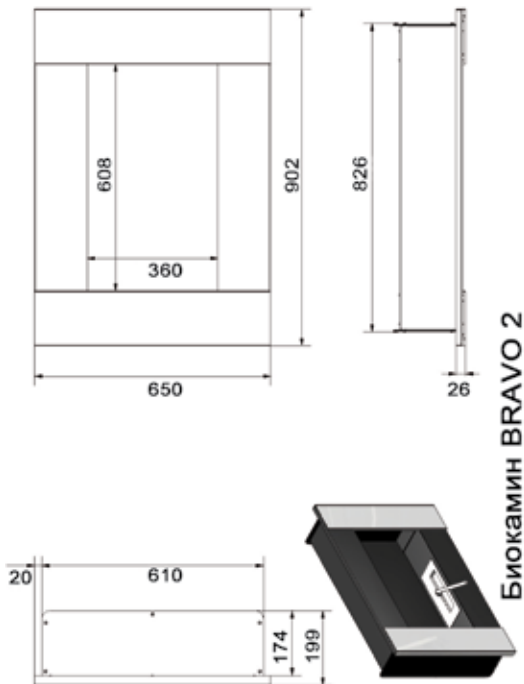


Рис. 9а Биокамин Bravo 2

Биокамин **CHARLIE**:

- вес: 18 кг
- материал: черная сталь с окраской
- материал емкости для биотоплива: нержавеющая сталь

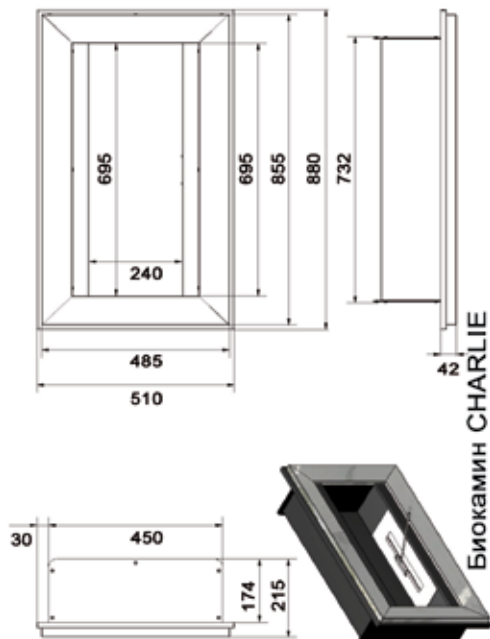


Рис. 10 Биокамин Charlie

Биокамин **CHARLIE 2**:

- вес: 18 кг
- материал: черная сталь с окраской
- материал емкости для биотоплива: нержавеющая сталь

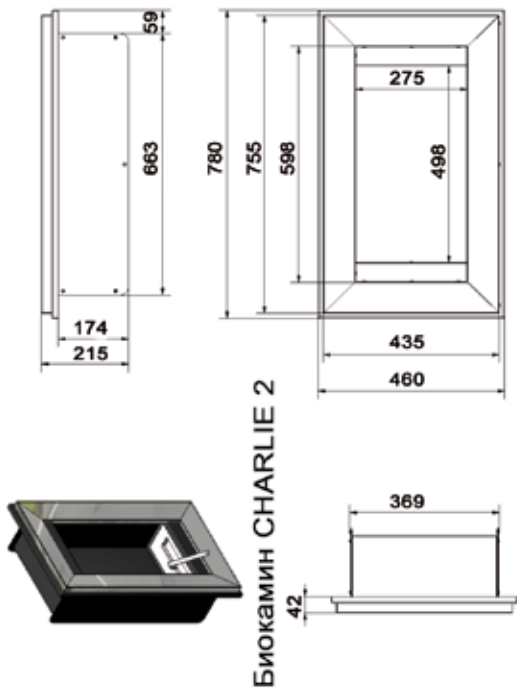


Рис. 10а Биокамин Charlie 2

2. Общие сведения

Для обеспечения надежности функционирования и длительного срока службы биокамина, огромная просьба строго придерживаться изложенных ниже правил и норм. Биокамины, которые были уже в эксплуатации, не подлежат обмену или возврату.

Установка и безопасность

Биокамин, как любой другой продукт, в котором возникает пламя, выделяет тепло. Поэтому, прежде всего, камин должен быть установлен по всем правилам пожарной безопасности, поскольку он является потенциальным источником возможного пожара либо отравления угарным газом. Его следует разместить на расстоянии минимум 40 см от легковоспламеняющихся материалов. Также, необходимо исключить доступ детей и животных к биокамину. Камин может быть прикреплен к стене при условии обязательного соблюдения противопожарных норм. Для того чтобы избежать возникновения пятен, стену, где будет располагаться камин, рекомендуется дополнительно уплотнить минеральной ватой или теплостойкой изоляционной плитой. Биокамин поглощает кислород, поэтому следует позаботиться о хорошей вентиляции помещения.

Разжигание камина

Для работы биокамина требуется единственное топливо - это жидкий биоэтанол. Использование других материалов и жидкостей может привести к неисправности устройства, пожару или несчастным случаям (ожогам).

При первом зажигании обратите внимание на герметичность контейнера, особенно во время его работы при высокой температуре.

Каминные вкладыши (контейнеры) должны быть наполнены максимально до 3/4 высоты. Разжигать камин могут только взрослые, строго придерживаясь всех правил и норм безопасности. Жидкость для биокаминов поджигать исключительно в специально предназначенных для этого контейнерах при помощи длинных каминных спичек или зажигалки для газовых приборов.

ВНИМАНИЕ – запрещается наполнять и разжигать пламя в горячих контейнерах (например случайное угасание пламени, подливать топливо, когда оно закончилось). Топливо, долитое в горячий контейнер, очень сильно испаряется, что при повторном разжигании может привести к резкому возгоранию (взрыву).

Гашение камина

Горящее биотопливо гасится за счет ограничения доступа воздуха к огню. Для того, чтобы потушить пламя в биокамине, оборудованном прямоугольным контейнером, необходимо задвинуть его крышку.

ВНИМАНИЕ – контейнер с пылающим биотопливом горячий, потому для закрытия крышки прямоугольного контейнера всегда используйте кочергу, которая прилагается в комплекте.

ВНИМАНИЕ – емкость для биотоплива и другие элементы биокамина, которые подвергаются температурному воздействию пламени или горячего воздуха, после гашения огня еще долгое время могут быть горячими.

3. Установка

После монтажа/установки биокамина на выбранном месте, в нем следует поместить контейнер(ы) на биотопливо.

а) - LINATE

Монтаж биокамина Linate представлен на рисунке 11.

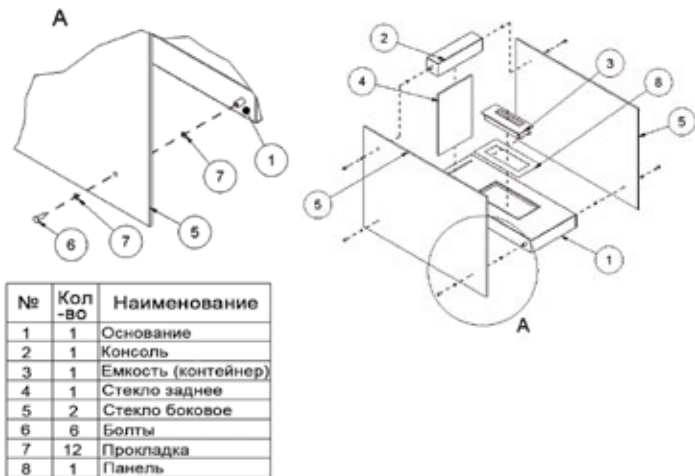


Рис. 11 Монтаж биокамина Linate

b) - MISA

Биокамин MISA относится к островному типу - не требует монтажа.

c) - DELTA, DELTA 2, GOLF, MILA, QUAT

Вышеупомянутые Биокамины являются оборудованием, предназначенным для встраивания в стены. Монтаж заключается во вставлении биокамина в специально подготовленную нишу в стене либо в конструктивных плитах (напр. плитах МДФ). Для крепления указанных биокаминов используется строительный крепеж (болты). Размеры ниши для встраивания биокамина представлены на рисунке 12. Размещение биокамина представляет рисунок 13.

| | A | B | C | D | E |
|---------|-----|------|-----|-----|-----|
| Delta | 305 | 530 | 250 | 310 | 132 |
| Delta 2 | 305 | 660 | 250 | 310 | 132 |
| Golf | 305 | 530 | 250 | 210 | 132 |
| Mila | 565 | 1000 | 535 | 420 | 230 |
| Quat | 430 | 390 | 395 | 305 | 190 |

Рис. 11 Размеры ниши для встраивания биокамина

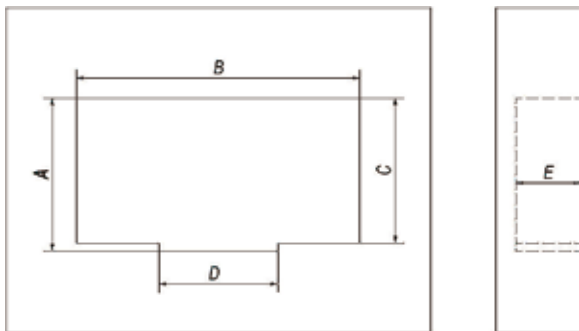


Рис. 13 Размещение биокамина

d) - ALPHA, BRAVO, BRAVO 2, CHARLIE, CHARLIE 2

Вышеупомянутые Биокамины являются оборудованием, предназначенным для встраивания в стены. Монтаж заключается во вставлении биокамина в специально подготовленную нишу в стене либо в конструктивных плитах (напр. плитах МДФ). Для крепления указанных биокаминов используется строительный крепеж (болты). Размеры ниши для встраивания биокамина представлены на рисунке 14. Размещение биокамина представляет рисунок 15.

| | A | B | C |
|-----------|-----|-----|-----|
| Alpha | 530 | 535 | 180 |
| Bravo | 620 | 834 | 180 |
| Bravo 2 | 620 | 834 | 180 |
| Charlie | 460 | 740 | 180 |
| Charlie 2 | 380 | 673 | 180 |

Рис. 14 Размеры ниши для встраивания биокамина

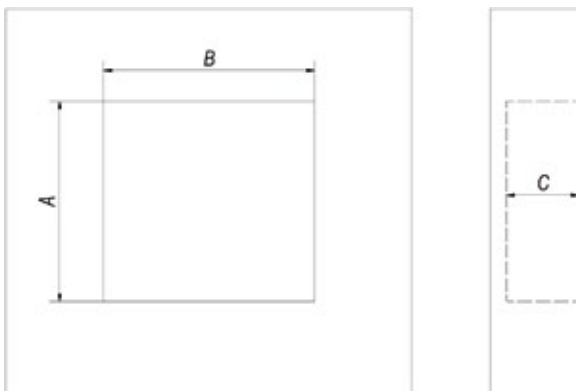


Рис. 15 Размещение биокамина

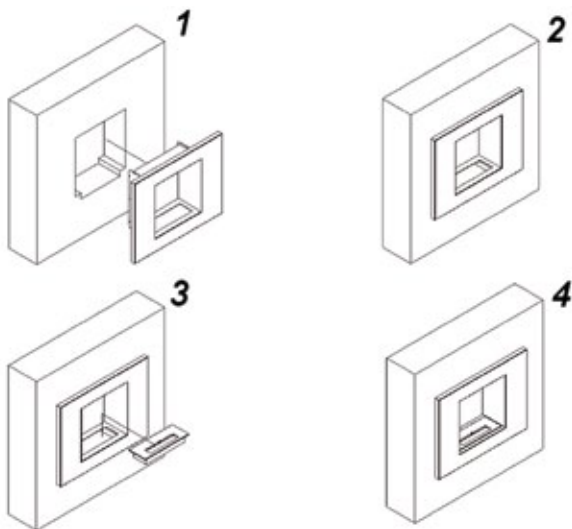


Рис. 16 Монтаж биокамина в стенной нише

е) - Биокамин подвесной полукруглый большой

Этот Биокамин является устройством, предназначенным для установки в выбранном месте на ровной горизонтальной поверхности возле стены либо для крепления на стене. Настенный монтаж следует выполнить в следующей последовательности:

1. С задней стороны камина находятся два основных отверстия, расположенные на одной горизонтальной линии, как представлено на рисунке 5, которые предназначены для настенного монтажа. На стене следует обозначить эти две точки монтажа согласно рисунку.

2. Высверлить отверстия диаметром 6 мм (в ранее обозначенных на стене местах).

3. Вставьте дюбеля, приложенные к биокамину, в высверленные отверстия.
4. Затянуть шурупы так, чтобы расстояние до стены составляло около 3 мм.
5. На шурупы вешаем биокамин так, чтобы они вошли в основные отверстия на задней стенке камина, и медленно опускаем до полной фиксации.
6. Последний шаг – дополнительно проверить как хорошо биокамин прикреплен к стене, без лишних зазоров.

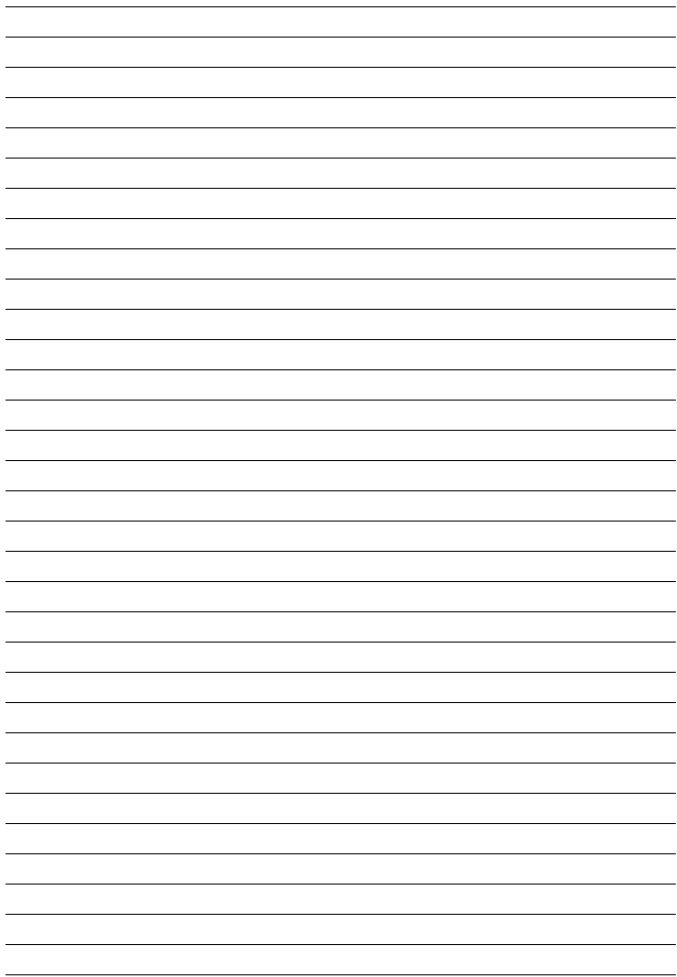
После монтажа/установки биокамина на выбранном месте, в нем следует поместить контейнер для биотоплива.

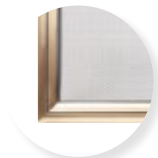
4. Гарантия

Производитель предоставляет 2-х летнюю гарантию на свою продукцию. Срок гарантии отсчитывается с даты приобретения продукции.

Покупатель биокамина должен следовательно ознакомиться с настоящей Инструкцией эксплуатации и правилами монтажа. При возникновении у потребителя претензий к качеству приобретенной продукции в период действия гарантийного срока, он обязан представить заполненный рекламационный акт и документ, подтверждающий покупку. Для рассмотрения претензий должны быть представлены все вышеуказанные документы.

Материалы рекламации рассматриваются в течении 14 рабочих дней с момента их получения (в письменном виде).





Kratki.eu

камины, решетки, аксессуары



Kratki.pl Marek Bal

ул. Гомбровича 4

26-660 Едлиньск

Всоля недалеко от Радома

тел.: +48 48 384 44 88

факс: +48 48 384 44 88 внутр. 106

e-mail: kratki@kratki.pl

www.kratki.eu



GPS N 51° 29' 02.03"

E 21° 07' 34.97"